

KARTA DANYCH TECHNICZNYCH

UCHWYTY NA DRUT przykręcany

C192144



WERSJA MATERIAŁOWA: /OG/
 stal ocynkowana ogniowo

OPIS:

Uchwyt przykręcany do prowadzenia przewodu odgromowego po elewacji, konstrukcjach drewnianych.

SŁUPEK Z TWORZYWA DOSTĘPNY W KOLORACH



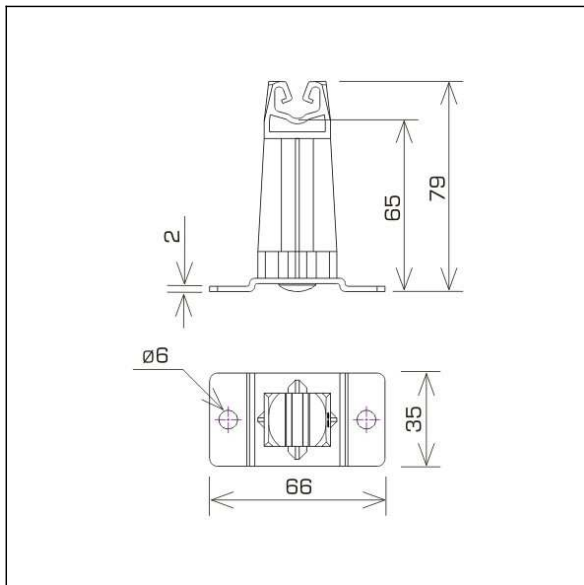
RAL8004
 brązowy
 (ceglasty)



RAL9005
 czarny



RAL7047
 szary jasny



symbol	C192144
stary symbol *	AN-11U/OG/
wymiar przewodu (mm)	Ø8
wersja materiałowa	stal ocynkowana ogniowo

* ważny do odwołania