

## KARTA DANYCH TECHNICZNYCH

UCHWYTY NA BLACHĘ, PAPE, GONT prosty

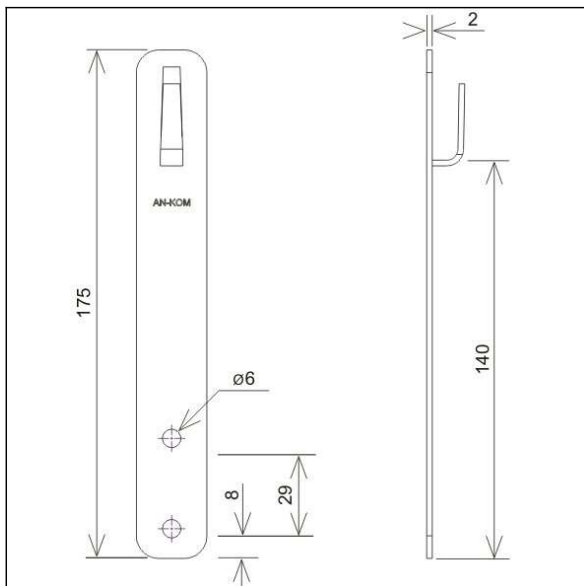
**C192196**



**WERSJA MATERIAŁOWA: /OG/**  
 stal ocynkowana ogniowo

**OPIS:**

Uchwyty montowane do okuc dachowych, wiatrówek, pokryć dachowych z blachy.



|                             |                         |
|-----------------------------|-------------------------|
| <b>symbol</b>               | C192196                 |
| stary symbol *              | AN-13/OG/               |
| <b>wymiar przewodu (mm)</b> | Ø8                      |
| <b>wersja materiałowa</b>   | stal ocynkowana ogniowo |

\* ważny do odwołania