

## KARTA DANYCH TECHNICZNYCH

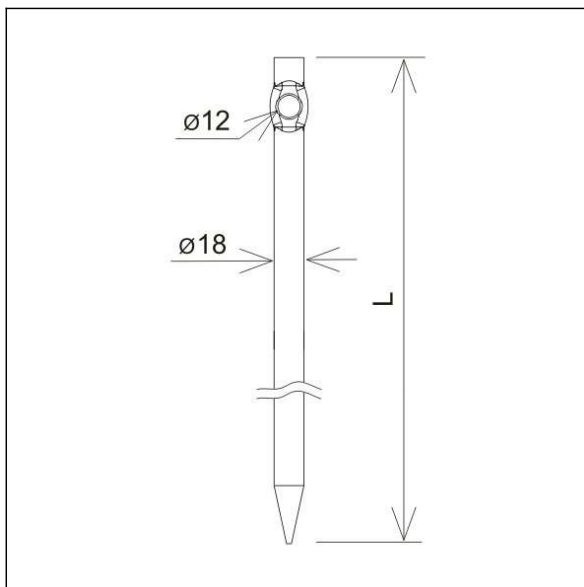
UCHWYTY DO NACIĄGÓW UCHWYTY NACIĄGOWE wbijane pojedyncze

**C192224**



**WERSJA MATERIAŁOWA: /OG/**  
stal ocynkowana ogniowo

**OPIS:**  
Uchwyty do naciągów wbijane pojedyncze.



<b>symbol</b>	C192224
stary symbol *	AN-31B/OG/
<b>L (mm)</b>	300
<b>wersja materiałowa</b>	stal ocynkowana ogniowo

\* ważny do odwołania