

KARTA DANYCH TECHNICZNYCH

UCHWYTY NA BEDNARKE wkręcany

C192328

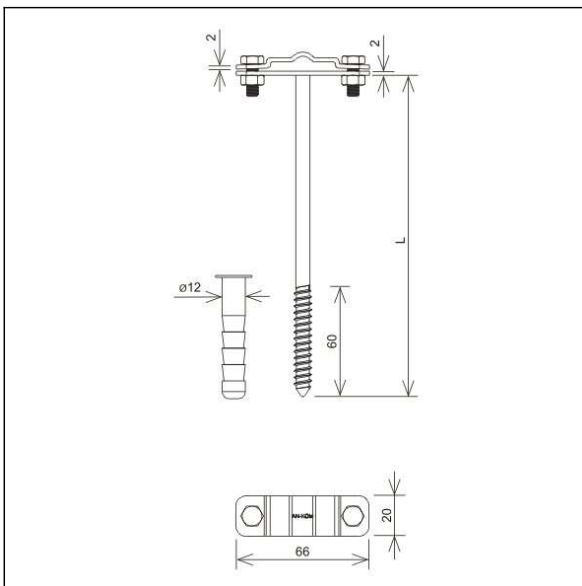


WERSJA MATERIAŁOWA: /OG/
 stal ocynkowana ogniowo

OPIS:

Uchwyt do montażu przewodu płaskiego (bednarki) z kołkiem rozporowym w komplecie. Montaż do ściany lub fundamentu.

*B - maksymalna szerokość bednarki
 Uchwyt służy również do montażu przewodu okrągłego.



symbol	C192328
stary symbol *	AN-40D/OG/
L (mm)	120
wymiar przewodu (mm)	B* do 30 lub Ø8
wersja materiałowa	stal ocynkowana ogniowo

* ważny do odwołania