

KARTA DANYCH TECHNICZNYCH

UCHWYTY NA BEDNARKE wkręcany

C192352

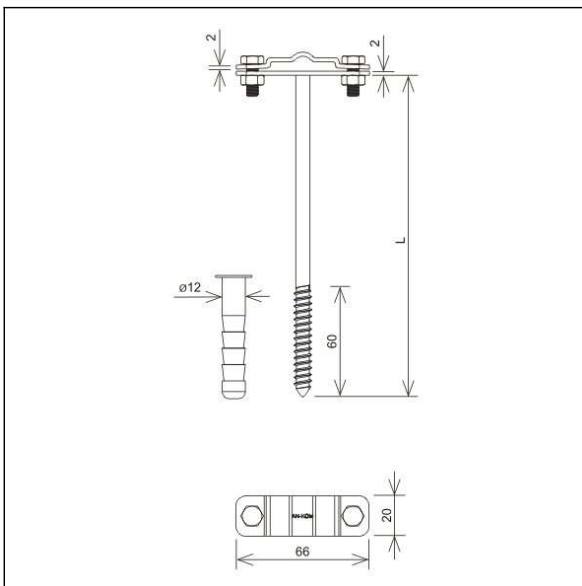


WERSJA MATERIAŁOWA: /OG/
 stal ocynkowana ogniowo

OPIS:

Uchwyt do montażu przewodu płaskiego (bednarki) z kołkiem rozporowym w komplecie. Montaż do ściany lub fundamentu.

*B - maksymalna szerokość bednarki
 Uchwyt służy również do montażu przewodu okrągłego.



| | |
|-----------------------------|-------------------------|
| symbol | C192352 |
| stary symbol * | AN-43A/OG/ |
| L (mm) | 210 |
| wymiar przewodu (mm) | B* do 30 lub Ø8 |
| wersja materiałowa | stal ocynkowana ogniowo |

* ważny do odwołania