

## KARTA DANYCH TECHNICZNYCH

UCHWYTY NA BEDNARKE przykręcany

**C192456**

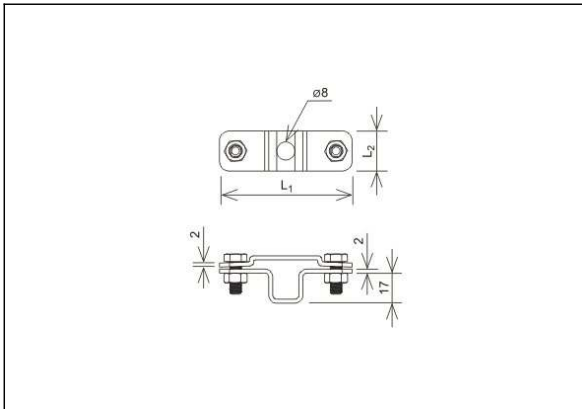


**WERSJA MATERIAŁOWA: /OG/**  
 stal ocynkowana ogniowo

**OPIS:**

Do prowadzenia przewodów płaskich (bednarki) bez dystansu po ścianie lub fundamencie. Montaż uchwyty do podłoża za pomocą kołka rozporowego.

\*B - maksymalna szerokość bednarki



<b>symbol</b>	C192456
stary symbol *	AN-59/OG/
<b>wymiar przewodu (mm)</b>	B* do 30
<b>L1 (mm)</b>	66
<b>L2 (mm)</b>	20
<b>wersja materiałowa</b>	stal ocynkowana ogniowo

\* ważny do odwołania