

KARTA DANYCH TECHNICZNYCH

UCHWYTY NA BEDNARKE przykręcany

C192472

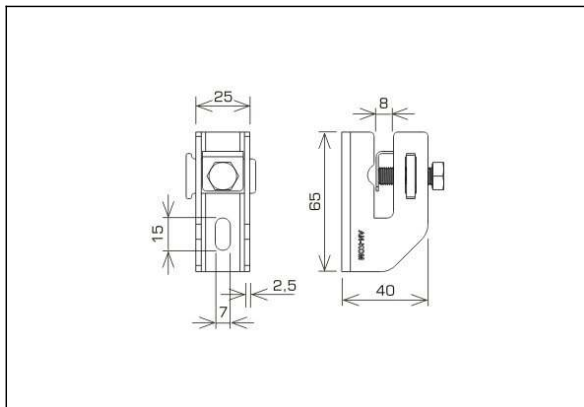


WERSJA MATERIAŁOWA: /OG/
 stal ocynkowana ogniowo

OPIS:

Do prowadzenia przewodów płaskich (bednarki) bez dystansu po ścianie lub fundamencie. Montaż uchwyty do podłoża za pomocą kołka rozporowego.

*B - maksymalna szerokość bednarki
 Uchwyt służy również do montażu przewodu okrągłego.



symbol	C192472
stary symbol *	AN-59E/OG/
wymiar przewodu (mm)	B* do 50 lub Ø8
wersja materiałowa	stal ocynkowana ogniowo

* ważny do odwołania