

## KARTA DANYCH TECHNICZNYCH

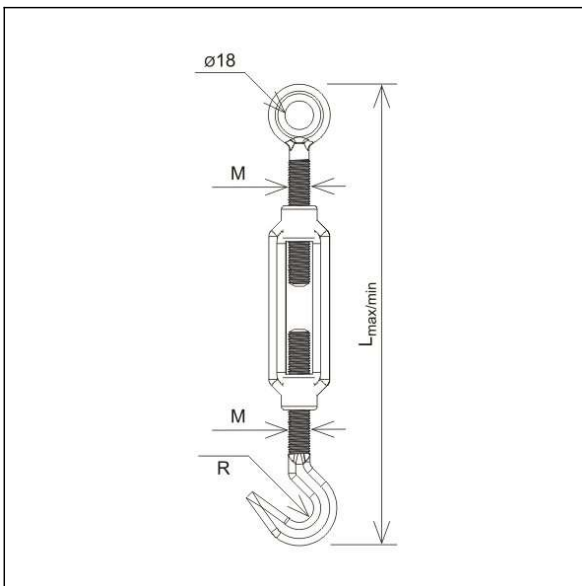
UCHWYTY DO NACIĄGÓW ŚRUBY NACIĄGOWE śruba rzymska hak - ucho **C942388**



**WERSJA MATERIAŁOWA: /OC/**  
 ocynk galwaniczny

**OPIS:**

Śruby rzymskie hak - ucho w połączeniu z uchwytami naciągowymi pozwalają budować instalacje odgromowe naciągowe.



<b>symbol</b>	C942388
stary symbol *	AN-55A/OC/
<b>L<sub>max/min</sub> (mm)</b>	300 / 220
<b>R (mm)</b>	7
<b>M (mm)</b>	10
<b>wersja materiałowa</b>	ocynk galwaniczny

\* ważny do odwołania