

KARTA DANYCH TECHNICZNYCH

UCHWYTY GAŚNIOROWE rozsuwane

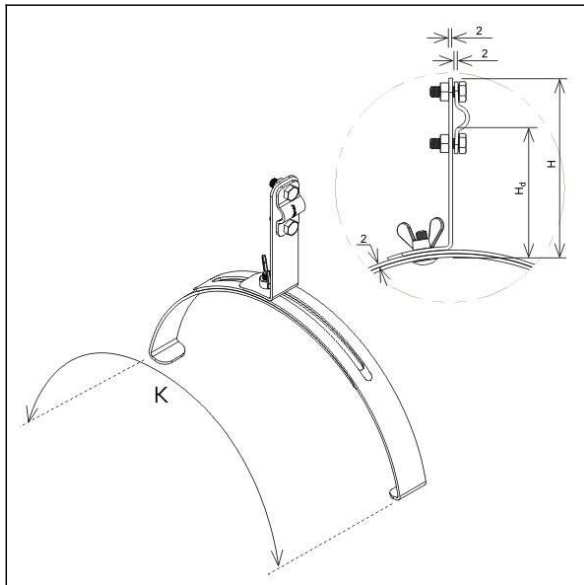
D193072



WERSJA MATERIAŁOWA: /OG/
 stal ocynkowana ogniowo

OPIS:

Uchwyty gaśniorowe rozsuwane montowane do większości gaśnic cylindrycznych. Dobór odpowiedniego uchwytu odbywa się poprzez sprawdzenie zakresu K.



symbol	D193072
stary symbol *	AN-14E/OG/
K (zakres zacisku)	245 - 415
Hd (mm)	90
H (mm)	116
wzór	wzór 4
wymiar przewodu (mm)	Ø8
wersja materiałowa	stal ocynkowana ogniowo

* ważny do odwołania