

KARTA DANYCH TECHNICZNYCH

UCHWYTY GAŚNIOROWE rozsuwane

D193104

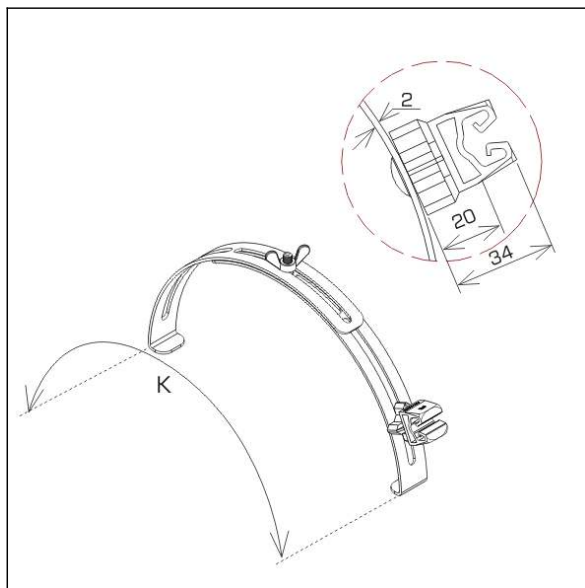


WERSJA MATERIAŁOWA: /OG/
 stal ocynkowana ogniowo

OPIS:

Uchwyty gaśniorowe rozsuwane montowane do większości gaśnic cylindrycznych. Dobór odpowiedniego uchwytu odbywa się poprzez sprawdzenie zakresu K.

SŁUPEK Z TWORZYWA DOSTĘPNY W KOLORACH



symbol	D193104
stary symbol *	AN-15P/OG/
K (zakres zacisku)	245 - 415
wzór	wzór 4
wymiar przewodu (mm)	Ø8
wersja materiałowa	stal ocynkowana ogniowo

* ważny do odwołania