

## KARTA DANYCH TECHNICZNYCH

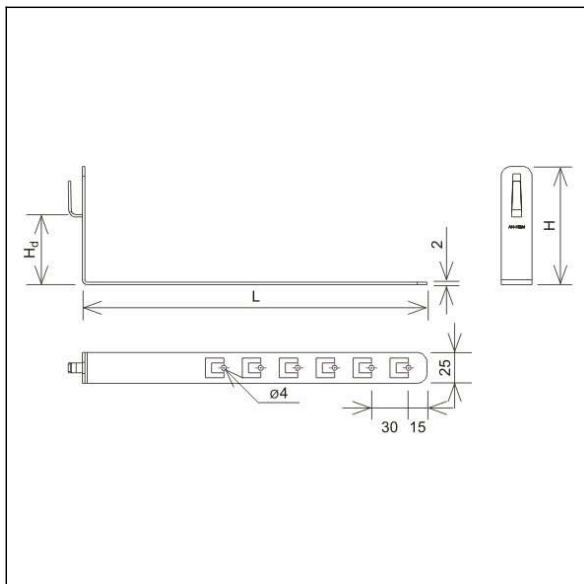
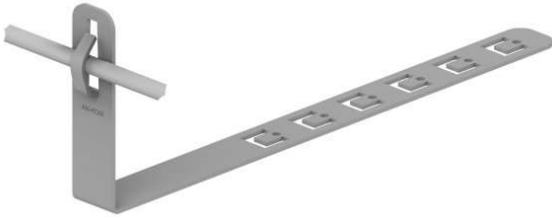
### UCHWYTY DACHÓWKOWE regulowany prosty

**E194064**

**WERSJA MATERIAŁOWA: /OG/**  
 stal ocynkowana ogniowo

**OPIS:**

Uchwyt dachówkowy - regulowany prosty do budowy zwodów i przewodów odgromowych na dachu wszczepiany pod dachówkę. Montaż uchwytu odbywa się poprzez odgięcie ząbka i wsunięcie uchwytu pomiędzy dachówką lub przykręcenie wkrętami dołaty przez otwory montażowe.



<b>symbol</b>	E194064
stary symbol *	AN-20KL/OG/
<b>L (mm)</b>	420
<b>H (mm)</b>	96
<b>Hd (mm)</b>	70
<b>wymiar przewodu (mm)</b>	Ø8
<b>wersja materiałowa</b>	stal ocynkowana ogniowo

\* ważny do odwołania