

## KARTA DANYCH TECHNICZNYCH

UCHWYTY DACHÓWKOWE uniwersalny

E194068

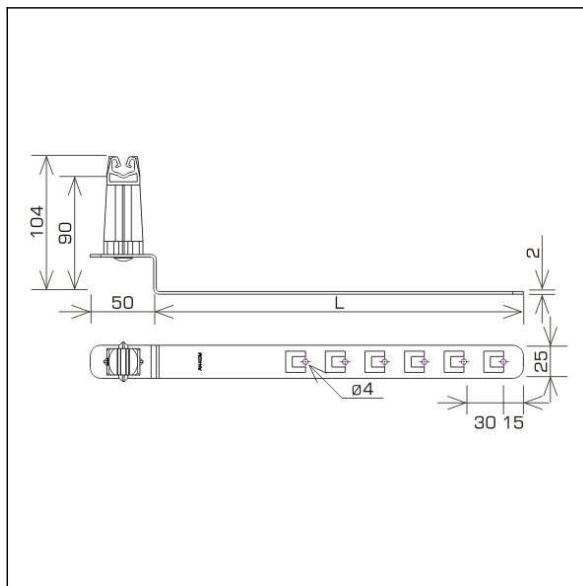
**WERSJA MATERIAŁOWA: /OG/**  
 stal ocynkowana ogniowo

**OPIS:**

Uchwyt dachówkowy - regulowany służy do budowy zwodów i przewodów odgromowych na dachu w szereg lub wzdłuż dachówki. Montaż uchwyty odbywa się poprzez odgięcie ząbka i wsunięcie uchwyty pomiędzy dachówki lub przykręcenie wkrętami do łąty przez otwory montażowe.



SŁUPEK Z TWORZYWA DOSTĘPNY W KOLORACH



<b>symbol</b>	E194068
stary symbol *	AN-20KP/OG/
<b>L (mm)</b>	420
<b>wymiar przewodu (mm)</b>	Ø8
<b>wersja materiałowa</b>	stal ocynkowana ogniowo

\* ważny do odwołania