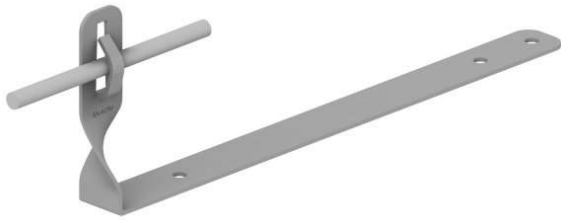


## KARTA DANYCH TECHNICZNYCH

UCHWYTY DACHÓWKOWE uniwersalny skręcony

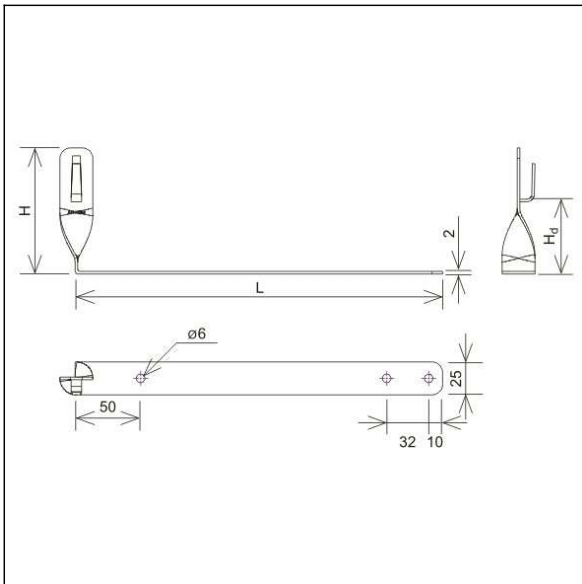
**E194100**



**WERSJA MATERIAŁOWA: /OG/**  
 stal ocynkowana ogniowo

**OPIS:**

Uchwyt dachówkowy - uniwersalny skręcony służy do budowy zwodów i przewodów odgromowych na dachu wzdłuż dachówki. Montaż uchwytu odbywa się poprzez przykręcenie wkrętami do łąty poprzez otwory montażowe.



<b>symbol</b>	E194100
stary symbol *	AN-22/OG/
<b>L (mm)</b>	280
<b>H (mm)</b>	131
<b>Hd (mm)</b>	100
<b>wymiar przewodu (mm)</b>	Ø8
<b>wersja materiałowa</b>	stal ocynkowana ogniowo

\* ważny do odwołania