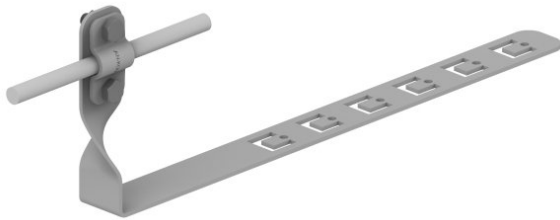


## KARTA DANYCH TECHNICZNYCH

UCHWYTY DACHÓWKOWE regulowany skręcony

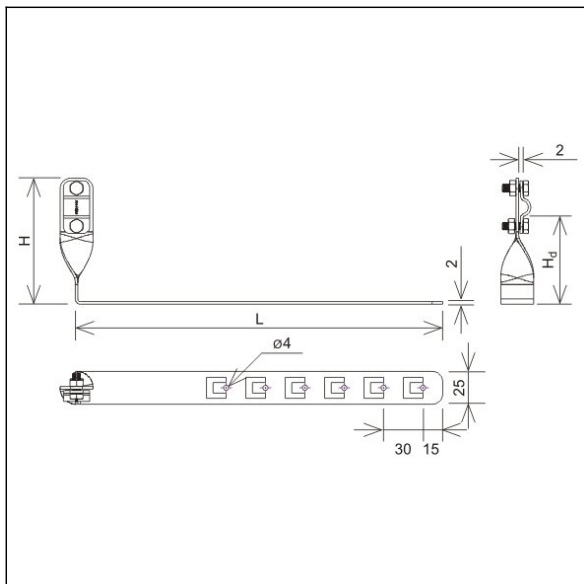
**E194204**



**WERSJA MATERIAŁOWA: /OG/**  
 stal ocynkowana ogniowo

**OPIS:**

Uchwyt dachówkowy - regulowany skręcony do budowy zwodów i przewodów odgromowych na dachu wzdłuż dachówki. Montaż uchwytu odbywa się poprzez odgięcie ząbka i wsunięcie uchwytu pomiędzy dachówki lub przykręcenie wkrętami dołaty przez otwory montażowe.



<b>symbol</b>	E194204
stary symbol *	AN-29K/OG/
<b>L (mm)</b>	420
<b>H (mm)</b>	126
<b>Hd (mm)</b>	100
<b>wymiar przewodu (mm)</b>	Ø8
<b>wersja materiałowa</b>	stal ocynkowana ogniowo

\* ważny do odwołania