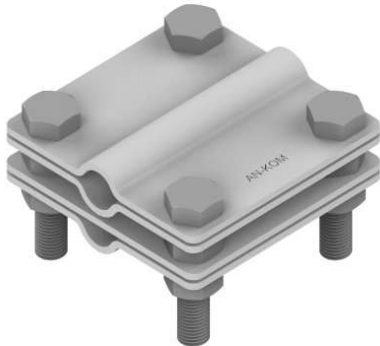


KARTA DANYCH TECHNICZNYCH

UZIOMY ZŁĄCZA, POBIJAKI, GROTY DO UZIOMÓW SKŁADANYCH złącze
 uziomowe

F195028



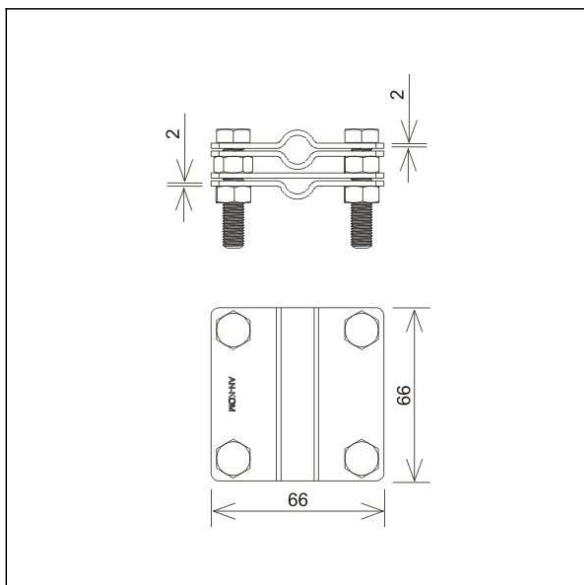
WERSJA MATERIAŁOWA: /OG/

stal ocynkowana ogniowo

OPIS:

Do połączenia uziomu z przewodem płaskim lub okrągłym.

*B - maksymalna szerokość bednarki



| | |
|-----------------------------|-----------------------------------------------------------------------|
| symbol | F195028 |
| stary symbol * | AN-52/OG/ |
| do uziomów | Ø16 AN-53Z, AN-54Z Ø18 AN-53, AN-54 Ø20 AN-53K, AN-54K |
| wymiar przewodu (mm) | B* do 40 |
| śruby | M8 x 40 |
| wersja materiałowa | stal ocynkowana ogniowo |

* ważny do odwołania