

KARTA DANYCH TECHNICZNYCH

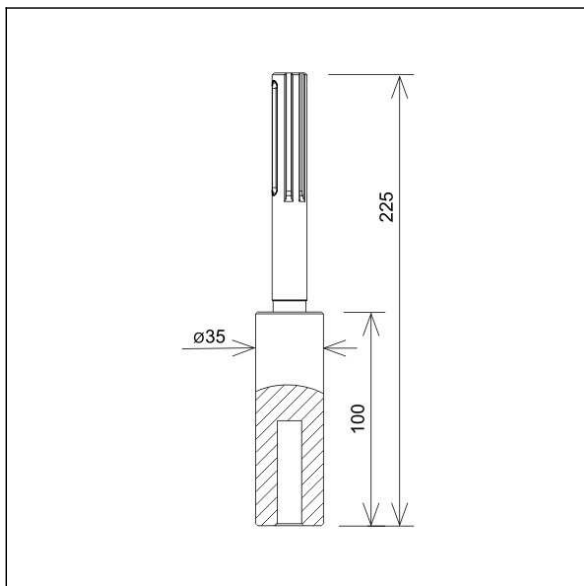
UZIOMY ZŁĄCZA, POBIJAKI, GROTY DO UZIOMÓW SKŁADANYCH pobijak mechaniczny

F825008



WERSJA MATERIAŁOWA: /SH/
stal hartowana

OPIS:
Mechaniczne pograżanie uziomów w ziemi.



symbol	F825008
stary symbol *	AN-51A
do uziomów	Ø16 AN-53Z, AN-54Z Ø18 AN-53, AN-54 Ø20 AN-53K, AN-54K
typ mocowania	SDS - max
wersja materiałowa	stal hartowana

* ważny do odwołania