

KARTA DANYCH TECHNICZNYCH

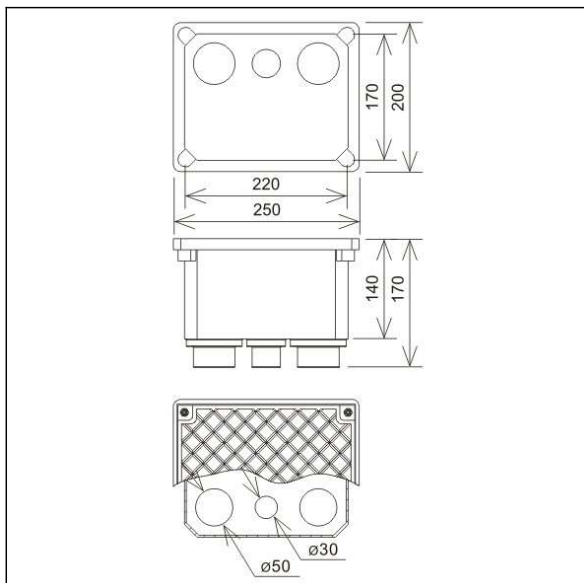
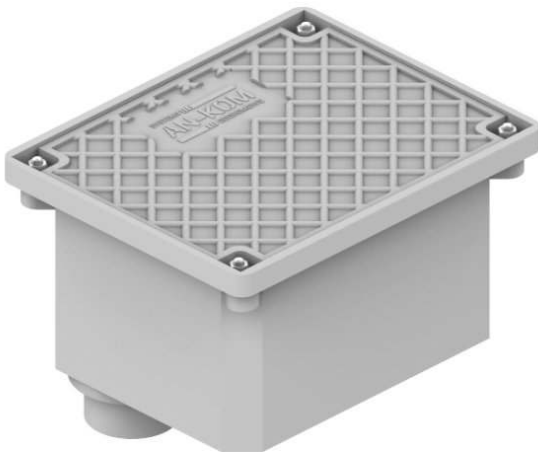
SKRZYNKI I STUDZIENKI PROBIERCZE GRUNTOWE gruntowa

G645536

WERSJA MATERIAŁOWA: /TW/
tworzywo

OPIS:

Obudowa złącza kontrolnego z wzmocnioną pokrywą oraz z gotowymi wejściami na przewody do zabudowy w gruncie.



symbol	G645536
stary symbol *	AN-60E
kolor	szary
wersja materiałowa	tworzywo

* ważny do odwołania