

# GNIAZDO MEBLOWE

Ref.: OR-AE-1341

Przed podłączeniem i użytkowaniem urządzenia prosimy o dokładne zapoznanie się z niniejszą instrukcją obsługi. W razie jakichkolwiek problemów ze zrozumieniem jej treści prosimy o skontaktowanie się ze sprzedawcą urządzenia. Samodzielny montaż i uruchomienie urządzenia jest możliwe pod warunkiem posiadania przez montażystę podstawowej wiedzy z zakresu elektryki i używania odpowiednich narzędzi.

Producent nie odpowiada za uszkodzenia mogące wynikać z nieprawidłowego montażu czy eksploatacji urządzenia. Dokonywanie samodzielnych napraw i modyfikacji skutkuje utratą gwarancji.

Z uwagi na fakt, że dane techniczne podlegają ciągłym modyfikacjom, Producent zastrzega sobie prawo do dokonywania zmian dotyczących charakterystyki wyrobu oraz wprowadzania innych rozwiązań konstrukcyjnych nie pogarszających parametrów i walorów użytkowych produktu.

Najnowsza wersja instrukcji do pobrania na stronie [www.orno.pl](http://www.orno.pl).

Wszelkie prawa do tłumaczenia/interpretowania oraz prawa autorskie niniejszej instrukcji są zastrzeżone.

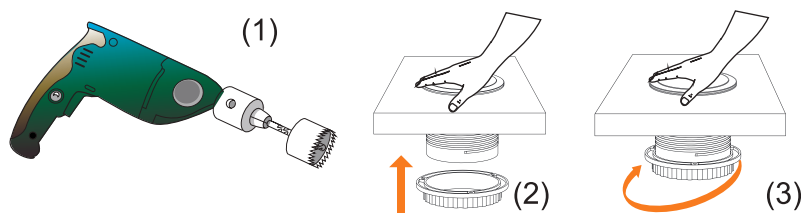
1. Wszelkie czynności wykonuj przy odłączonym zasilaniu.
2. Nie zanurzaj urządzenia w wodzie i innych płynach.
3. Nie obsługuj urządzenia gdy uszkodzona jest obudowa lub kabel.
4. Nie dokonuj samodzielnych napraw.
5. Nie używaj urządzenia niezgodnie z jego przeznaczeniem.
6. Do użytku wewnątrz pomieszczeń.
7. Trzymaj z dala od dzieci.
8. Unikaj kontaktu z wodą oraz innymi przewodnikami elektrycznymi (np. metale)

Przed podłączeniem wtyczki do gniazda sieciowego należy upewnić się, że parametry sieci są zgodne z danymi technicznymi. W przypadku uszkodzenia kabla natychmiast należy go odłączyć od gniazda zasilającego w sposób bezpieczny dla użytkownika. Nie wolno użytkować przedłużacza z uszkodzonym kablem. Kabel uszkodzony musi być wymieniony przez osobę z odpowiednimi uprawnieniami.

## UWAGA

**Gwarancja 24-miesięczna obejmuje produkt wyposażony w fabryczną plombę, której nie należy zrywać!**

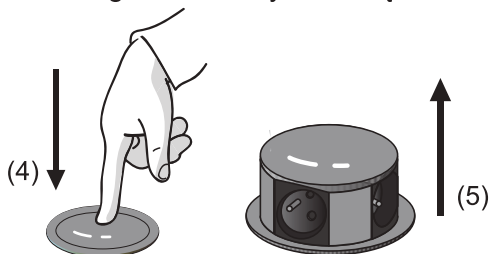
## INSTALACJA



1. Urządzenie przeznaczone jest do montażu bezpośrednio w blatach mebli biurowych oraz kuchennych.
2. Przed dokonaniem montażu za pomocą otwornicy (1) wykonaj w blacie otwór do umieszczenia gniazda. Średnica otworu powinna wynosić 10 cm.
3. Po wykonaniu otworu, odkręć w lewo (3) i zdejmij z korpusu pierścień mocujący.
4. Wsuń kabel zasilający i korpus do otworu w blacie.
5. Wsuń pierścień mocujący (2) przez kabel zasilający i nakręć go na korpus, a następnie do spodu blatu (3).
6. Podłącz kabel zasilający do gniazda sieciowego.

## UŻYTKOWANIE

1. Naciśnij pokrywę gniazda (4).
2. Blok z gniazdami wysunie się automatycznie w górę (5).



Zgodnie z przepisami Ustawy z dnia 29 lipca 2005 r. o ZSEIE zabronione jest umieszczanie łącznie z innymi odpadami zużytego sprzętu oznakowanego symbolem przekreślonego kosza. Użytkownik chcąc pozbyć się sprzętu elektrycznego i elektronicznego jest zobowiązany do oddania go do punktu zbierania zużytego sprzętu.

Masa netto: 0,7 kg

## DANE TECHNICZNE

materiał: tworzywo sztuczne+aluminium

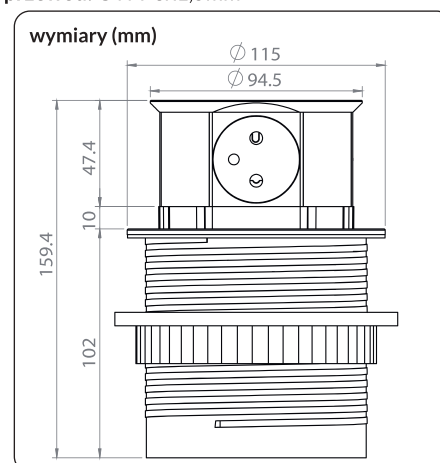
zasilanie: 230V~, 50 Hz

parametry gniazda: 250V~/16A

stopień ochrony: IP 20

max. obciążenie: 3680W

przewód: OWY 3x1,5mm<sup>2</sup>



PRODUCENT

**ORNO-LOGISTIC Sp. z o.o.**

ul. Katowicka 134, 43-190 Mikołów, tel. 32 43 43 110, [www.orno.pl](http://www.orno.pl)