

GNIAZDO MEBLOWE Z ŁADOWARKĄ USB

Ref.: OR-AE-1342

Przed podłączeniem i użytkowaniem urządzenia prosimy o dokładne zapoznanie się z niniejszą instrukcją obsługi. W razie jakichkolwiek problemów ze zrozumieniem jej treści prosimy o skontaktowanie się ze sprzedawcą urządzenia. Samodzielny montaż i uruchomienie urządzenia jest możliwe pod warunkiem posiadania przez montażystę podstawowej wiedzy z zakresu elektryki i używania odpowiednich narzędzi.

Producent nie odpowiada za uszkodzenia mogące wynikać z nieprawidłowego montażu czy eksploatacji urządzenia. Dokonywanie samodzielnych napraw i modyfikacji skutkuje utratą gwarancji.

Z uwagi na fakt, że dane techniczne podlegają ciągłym modyfikacjom, Producent zastrzega sobie prawo do dokonywania zmian dotyczących charakterystyki wyrobu oraz wprowadzania innych rozwiązań konstrukcyjnych nie pogarszających parametrów i walorów użytkowych produktu.

Najnowsza wersja instrukcji do pobrania na stronie www.orno.pl.

Wszelkie prawa do tłumaczenia/interpretowania oraz prawa autorskie niniejszej instrukcji są zastrzeżone.

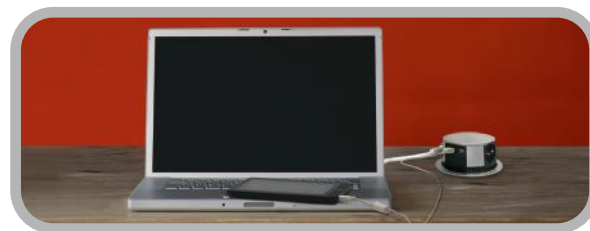
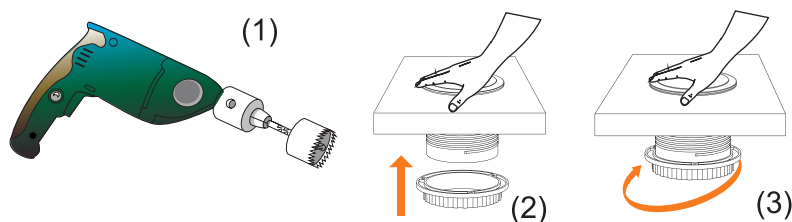
1. Wszelkie czynności wykonuj przy odłączonym zasilaniu.
2. Nie zanurzaj urządzenia w wodzie i innych płynach.
3. Nie obsługuj urządzenia gdy uszkodzona jest obudowa lub kabel.
4. Nie dokonuj samodzielnych napraw.
5. Nie używaj urządzenia niezgodnie z jego przeznaczeniem.
6. Do użytku wewnątrz pomieszczeń.
7. Trzymaj z dala od dzieci.
8. Unikaj kontaktu z wodą oraz innymi przewodnikami elektrycznymi (np. metale)

Przed podłączeniem wtyczki do gniazda sieciowego należy upewnić się, że parametry sieci są zgodne z danymi technicznymi. W przypadku uszkodzenia kabla natychmiast należy go odłączyć od gniazda zasilającego w sposób bezpieczny dla użytkownika. Nie wolno używać przedłużacza z uszkodzonym kablem. Kabel uszkodzony musi być wymieniony przez osobę z odpowiednimi uprawnieniami.

UWAGA

Gwarancja 24-miesięczna obejmuje produkt wyposażony w fabryczną plombę, której nie należy zrywać!

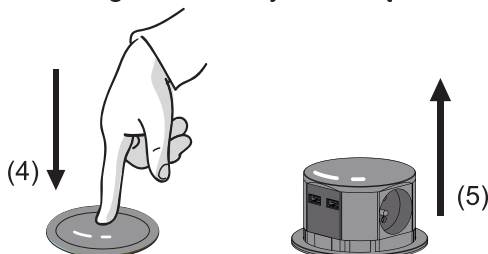
INSTALACJA



1. Urządzenie przeznaczone jest do montażu bezpośrednio w blatach mebli biurowych oraz kuchennych.
2. Przed dokonaniem montażu za pomocą otwornicy (1) wykonaj w blacie otwór do umieszczenia gniazda. Średnica otworu powinna wynosić 10 cm.
3. Po wykonaniu otworu, odkręć w lewo (3) i zdejmij z korpusu pierścień mocujący.
4. Wsuń kabel zasilający i korpus do otworu w blacie.
5. Wsuń pierścień mocujący (2) przez kabel zasilający i nakręć go na korpus, a następnie do spodu blatu (3).
6. Podłącz kabel zasilający do gniazda sieciowego.

UŻYTKOWANIE

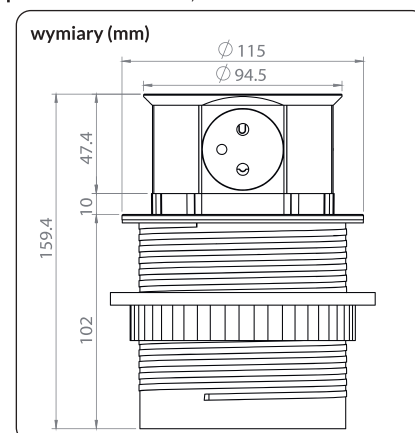
1. Naciśnij pokrywę gniazda (4).
2. Blok z gniazdami wysunie się automatycznie w górę (5).



Zgodnie z przepisami Ustawy z dnia 29 lipca 2005 r. o ZSEIE zabronione jest umieszczanie łącznie z innymi odpadami zużytego sprzętu oznakowanego symbolem przekreślonego kosza. Użytkownik chcąc pozbyć się sprzętu elektronicznego i elektrycznego jest zobowiązany do oddania go do punktu zbierania zużytego sprzętu.
Masa netto: 0,73 kg

DANE TECHNICZNE

materiał: aluminium + tworzywo sztuczne
zasilanie: 230V~, 50 Hz
wyjście ładowarki USB: 5VDC, 1050mAx2
parametry gniazda: 250V~/16A
stopień ochrony: IP 20
max. obciążenie: 3680W
przewód: OWY 3x1,5mm²



PRODUCENT

ORNO-LOGISTIC Sp. z o.o.

ul. Katowicka 134, 43-190 Mikołów, tel. 32 43 43 110, www.orno.pl