

GNIAZDO MEBLOWE WYSUWANE Z BLATU

Przed podłączeniem i użytkowaniem urządzenia prosimy o dokładne zapoznanie się z niniejszą instrukcją obsługi. W razie jakichkolwiek problemów ze zrozumieniem jej treści prosimy o skontaktowanie się ze sprzedawcą urządzenia.

Producent nie odpowiada za uszkodzenia mogące wynikać z nieprawidłowego montażu czy eksploatacji urządzenia. Dokonywanie samodzielnych napraw i modyfikacji skutkuje utratą gwarancji.

Z uwagi na fakt, że dane techniczne podlegają ciągłym modyfikacją, Producent zastrzega sobie prawo do dokonywania zmian dotyczących charakterystyki wyrobu oraz wprowadzania innych rozwiązań konstrukcyjnych nie pogarszających parametrów i walorów użytkowych produktu.

Najnowsza wersja instrukcji do pobrania na stronie www.orno.pl.

Wszelkie prawa do tłumaczenia/interpretowania oraz prawa autorskie niniejszej instrukcji są zastrzeżone.

Wszelkie czynności wykonuj przy odłączonym zasilaniu.

1. Nie zanurzaj urządzenia w wodzie i innych płynach.
2. Nie obsługuj urządzenia gdy uszkodzona jest obudowa lub kabel.
3. Nie dokonuj samodzielnych napraw.
4. Nie używaj urządzenia niezgodnie z jego przeznaczeniem.
5. Do użytku wewnątrz pomieszczeń.
6. Trzymaj z dala od dzieci.
7. Unikaj kontaktu z wodą oraz innymi przewodnikami
8. elektrycznymi (np. metale)

Przed podłączeniem wtyczki do gniazda sieciowego należy upewnić się, że parametry sieci są zgodne z danymi technicznymi. W przypadku uszkodzenia kabla natychmiast należy go odłączyć od gniazda zasilającego w sposób bezpieczny dla użytkownika. Nie wolno użytkować przedłużacza z uszkodzonym kablem. Kabel uszkodzony musi być wymieniony przez osobę z odpowiednimi uprawnieniami.

UWAGA

Gwarancja 24-miesięczna obejmuje produkt wyposażony w fabryczną plombę, której nie należy zrywać!

DANE TECHNICZNE

zasilanie: 230V~, 50 Hz

stopień ochrony: IP 20

ilość gniazd: 3

parametry gniazda: 16A, 250V~

max. obciążenie: 3680W

przewód: OWY 3G1,5mm²

długość przewodu: 1,8 m

PRZEZNACZENIE/CZYSZCZENIE

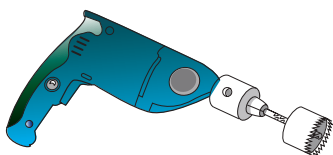
Urządzenie przeznaczone do montażu w standardowych otworach blatowych wewnątrz pomieszczeń.

Konserwacje należy wykonywać przy odłączonym zasilaniu. Czyścić wyłącznie suchymi tkaninami.

Nie używać chemicznych środków czyszczących. Produkt posiada bolec uziemiający i zabezpieczenie styków.

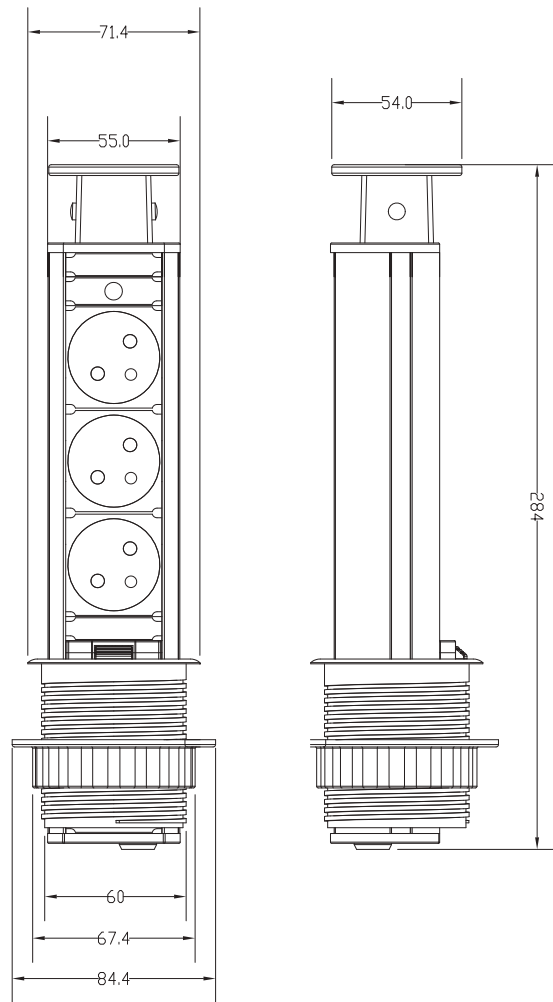
Model:	Średnica otworu montażowego (mm):	Materiał wykonania:	Ilość portów USB:	Wyjście USB:	Informacje dodatkowe:	Waga netto:
OR-AE-1347	60	tworzywo/metal lakierowany			blokada	0,6 kg
OR-AE-1348	60	tworzywo/INOX			blokada	
OR-AE-1349	60	tworzywo/metal lakierowany	2	5VDC, 1,05A	blokada	0,65 kg
OR-AE-1350	60	tworzywo/INOX	2	5VDC, 1,05A	blokada	
OR-AE-1355	80	tworzywo/metal lakierowany				0,65 kg
OR-AE-1356	80	tworzywo/INOX				
OR-AE-1357	80	tworzywo/metal lakierowany	2	5VDC, 1,05A		0,7 kg
OR-AE-1358	80	tworzywo/INOX	2	5VDC, 1,05A		
OR-AE-1351	100	tworzywo/metal lakierowany				1 kg
OR-AE-1352	100	tworzywo/INOX				
OR-AE-1353	100	tworzywo/metal lakierowany	2	5VDC, 1,05A		1,1 kg
OR-AE-1354	100	tworzywo/INOX	2	5VDC, 1,05A		

INSTALACJA

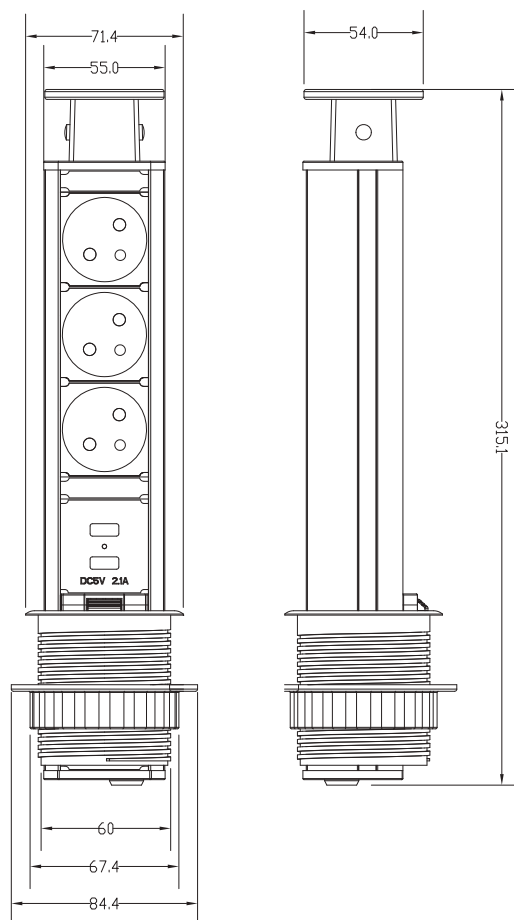


1. Przed dokonaniem montażu za pomocą otwornicy wykonaj w blacie otwór do umieszczenia gniazda (1).
2. Po wykonaniu otworu, odkręć w lewo i zdejmij z korpusu pierścień mocujący.
3. Wsuń kabel zasilający i korpus do otworu w blacie (2).
4. Wsuń pierścień mocujący przez kabel zasilający i nakręć go na korpus, a następnie do spodu blatu (3).
5. Podłącz kabel zasilający do gniazda sieciowego.

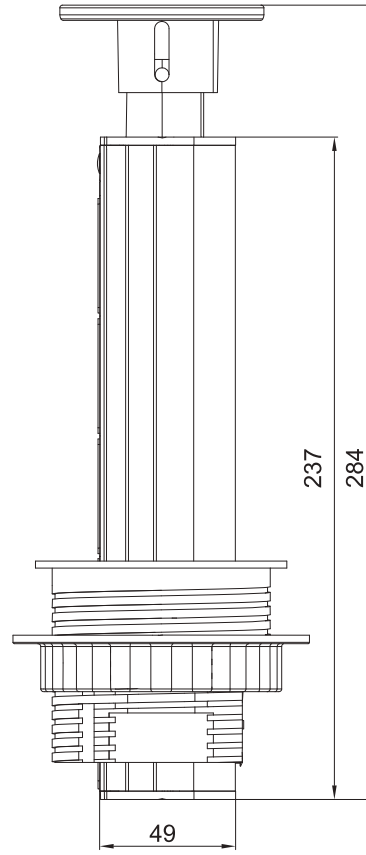
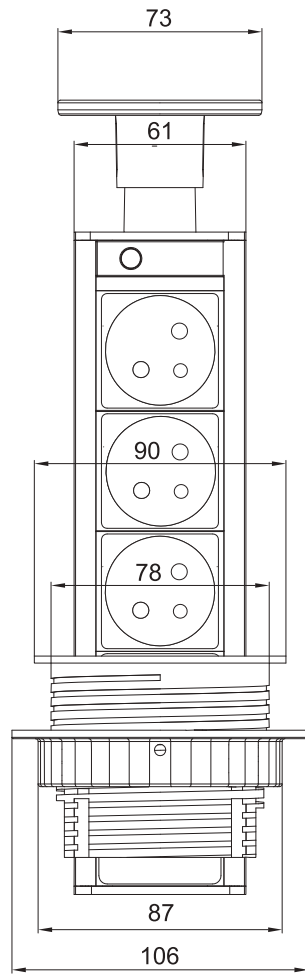
Wymiary:
OR-AE-1347
OR-AE-1348



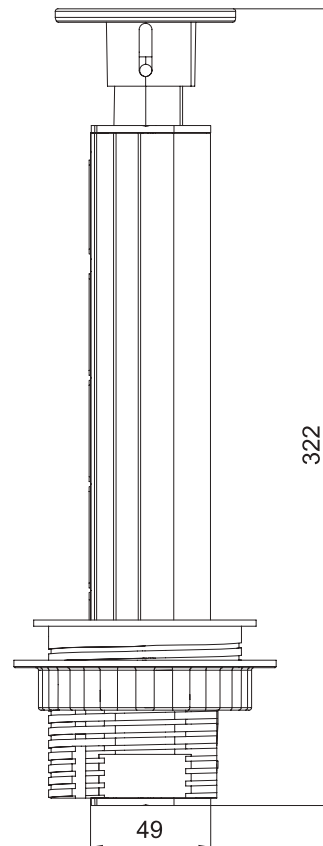
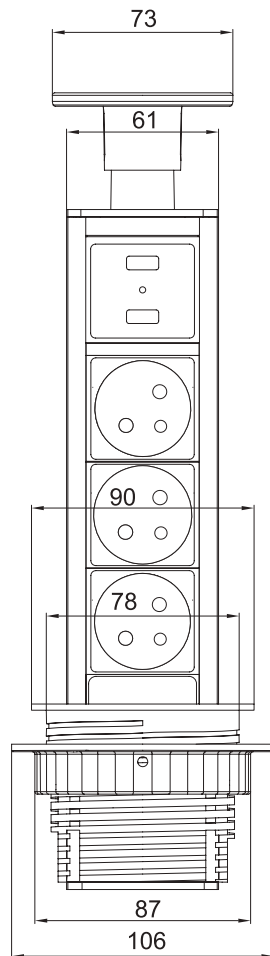
Wymiary:
OR-AE-1349
OR-AE-1350



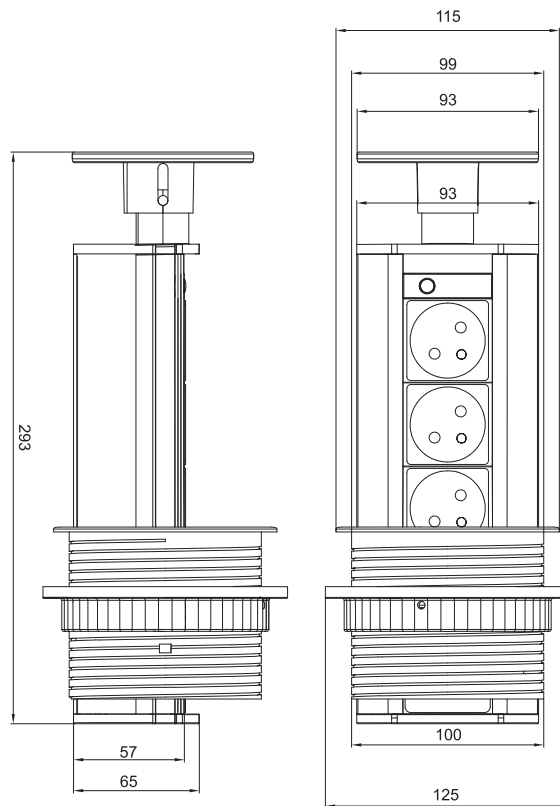
Wymiary:
OR-AE-1355
OR-AE-1356



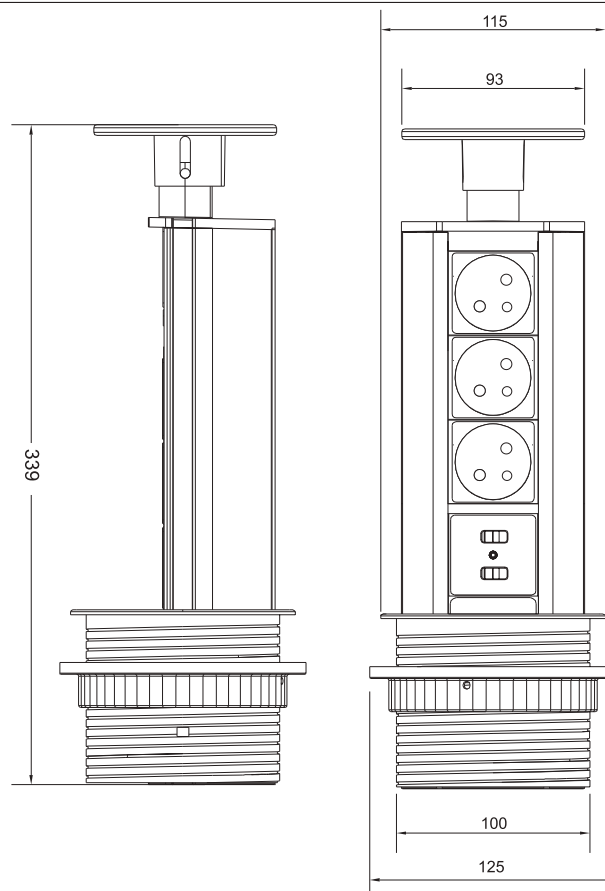
Wymiary:
OR-AE-1357
OR-AE-1358



Wymiary:
OR-AE-1351
OR-AE-1352



Wymiary:
OR-AE-1353
OR-AE-1354



Zgodnie z przepisami Ustawy z dnia 29 lipca 2005 r. o ZSEIE zabronione jest umieszczanie łącznie z innymi odpadami zużytego sprzętu oznakowanego symbolem przekreślonego kosza. Użytkownik chcąc pozbyć się sprzętu elektronicznego i elektrycznego jest zobowiązany do oddania go do punktu zbierania zużytego sprzętu.

PRODUCENT

ORNO-LOGISTIC Sp. z o.o.

ul. Katowicka 134, 43-190 Mikołów, tel. 32 43 43 110, www.orno.pl