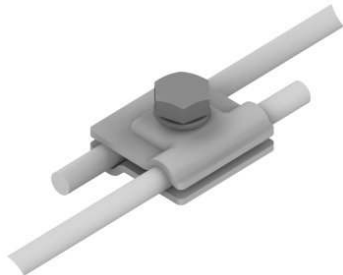


## KARTA DANYCH TECHNICZNYCH

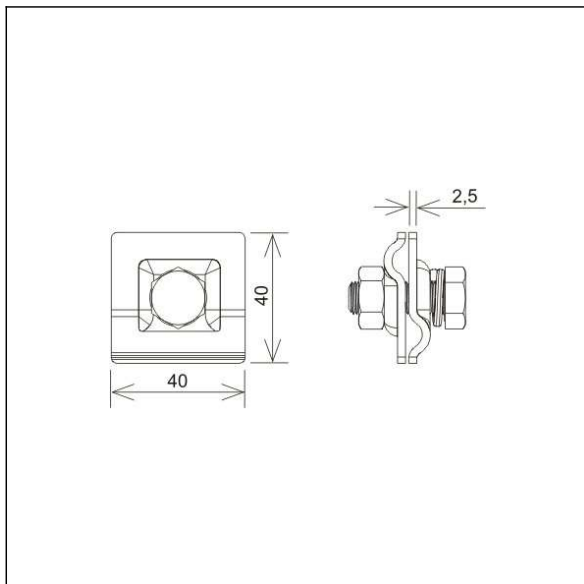
ZŁĄCZA PRZELOTOWE 1-śrubowe

**A191012**



**WERSJA MATERIAŁOWA: /OG/**  
 stal ocynkowana ogniowo

**OPIS:**  
 Połączenie przewodów okrągłych w układzie równoległym.



<b>symbol</b>	A191012
stary symbol *	AN-01B/OG/
<b>śruby</b>	M10 x 35
<b>wymiary łączonych przewodów</b>	Ø8 - Ø10 / Ø8 - Ø10
<b>wersja materiałowa</b>	stal ocynkowana ogniowo
<b>klasa odporności prądowej</b>	H=100 kA

\* ważny do odwołania