

KARTA DANYCH TECHNICZNYCH

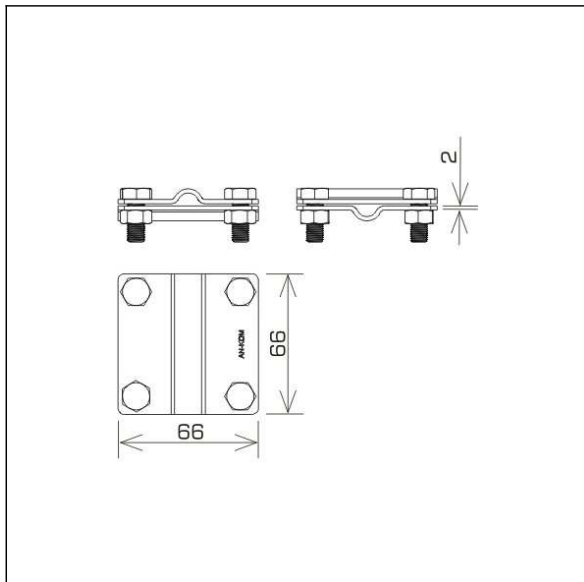
ZŁĄCZA KRZYŻOWE 2-płytkowe

A191036



WERSJA MATERIAŁOWA: /OG/
 stal ocynkowana ogniowo

OPIS:
 Połączenie przewodów okrągłych w układzie krzyżowym oraz T.



symbol	A191036
stary symbol *	AN-03/OG/
śruby	M8 x 20
wymiary łączonych przewodów	Ø8 - Ø10 / Ø8 - Ø10
wersja materiałowa	stal ocynkowana ogniowo
klasa odporności prądowej	H=100 kA

* ważny do odwołania