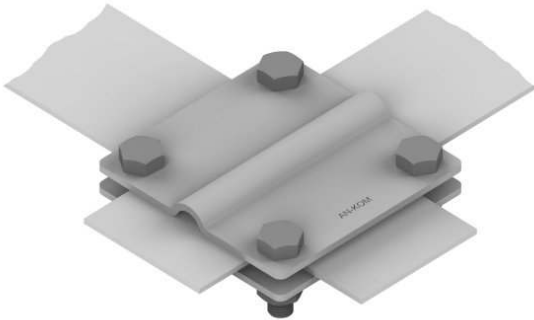


## KARTA DANYCH TECHNICZNYCH

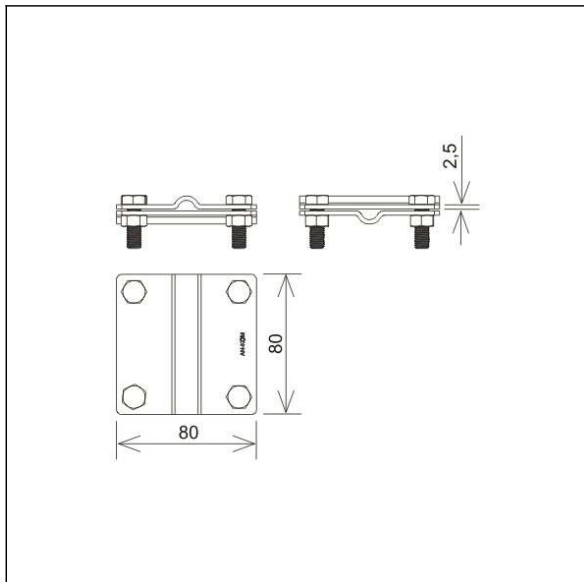
ZŁĄCZA KRZYŻOWE 2-płytkowe

**A191040**



**WERSJA MATERIAŁOWA: /OG/**  
 stal ocynkowana ogniowo

**OPIS:**  
 Połączenie przewodów płaskich w układzie krzyżowym, równoległym oraz T.



<b>symbol</b>	A191040
stary symbol *	AN-03A/OG/
<b>śruby</b>	M8 x 25
<b>wymiary łączonych przewodów</b>	B* do 50 / B* do 50 *B - maksymalna szerokość bednarki
<b>wersja materiałowa</b>	stal ocynkowana ogniowo
<b>klasa odporności prądowej</b>	H=100 kA

\* ważny do odwołania