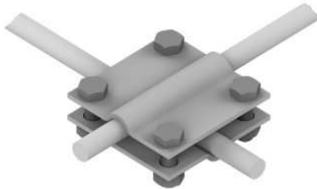


## KARTA DANYCH TECHNICZNYCH

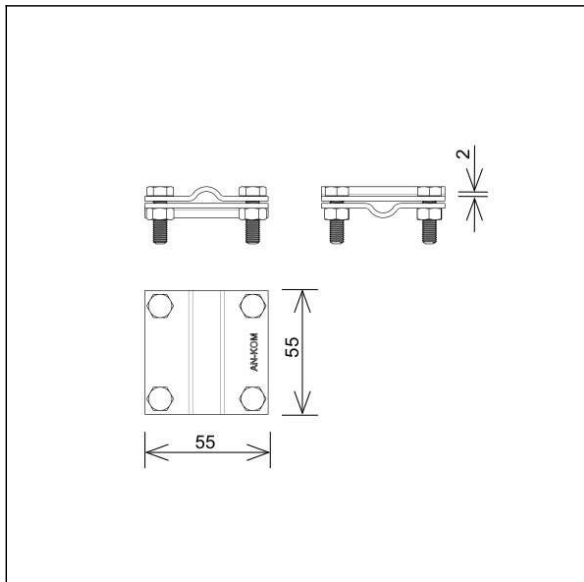
ZŁĄCZA KRZYŻOWE 2-płytkowe

**A191064**



**WERSJA MATERIAŁOWA: /OG/**  
 stal ocynkowana ogniowo

**OPIS:**  
 Połączenie przewodów okrągłych w układzie krzyżowym oraz T.



<b>symbol</b>	A191064
stary symbol *	AN-04A/OG/
<b>śruby</b>	M6 x 20
<b>wymiary łączonych przewodów (mm)</b>	Ø8 / Ø8
<b>wersja materiałowa</b>	stal ocynkowana ogniowo

\* ważny do odwołania