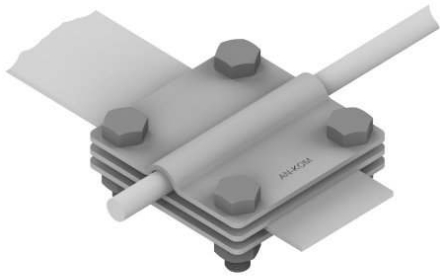


KARTA DANYCH TECHNICZNYCH

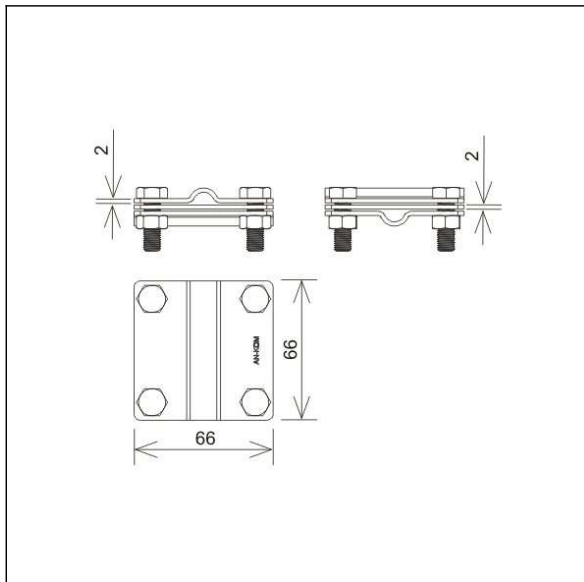
ZŁĄCZA KRZYŻOWE 3-płytkowe

A191068



WERSJA MATERIAŁOWA: /OG/
 stal ocynkowana ogniowo

OPIS:
 Połączenie przewodów okrągłych w układzie krzyżowym, równoległym oraz T.



symbol	A191068
stary symbol *	AN-05/OG/
śruby	M8 x 30
wymiary łączonych przewodów	Ø8 - Ø10 / B* do 30 *B - maksymalna szerokość bednarki
wersja materiałowa	stal ocynkowana ogniowo
klasa odporności prądowej	H=100 kA

* ważny do odwołania