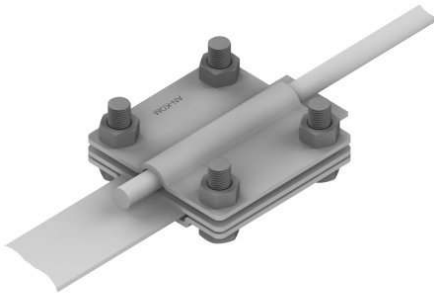


KARTA DANYCH TECHNICZNYCH

ZŁĄCZA KONTROLNE typ 2

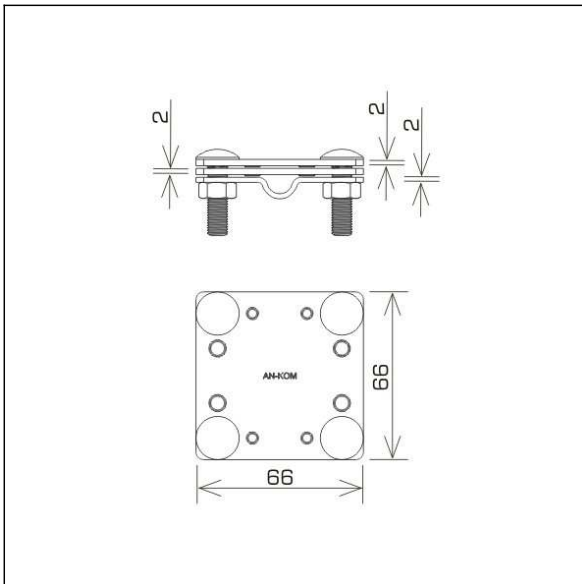
A191092



WERSJA MATERIAŁOWA: /OG/
 stal ocynkowana ogniowo

OPIS:

Połączenie kontrolne. Łączenie przewodu płaskiego z przewodem okrągłym.



| | |
|------------------------------------|---|
| symbol | A191092 |
| stary symbol * | AN-07C/OG/ |
| śruby | M8 x 30 |
| wymiary łączonych przewodów | Ø8 - Ø10 / B* do 30 *B - maksymalna szerokość bednarki |
| wersja materiałowa | stal ocynkowana ogniowo |
| klasa odporności prądowej | H=100 kA |

* ważny do odwołania