

KARTA DANYCH TECHNICZNYCH

UCHWYTY RYNNOWE na rynnę okapową

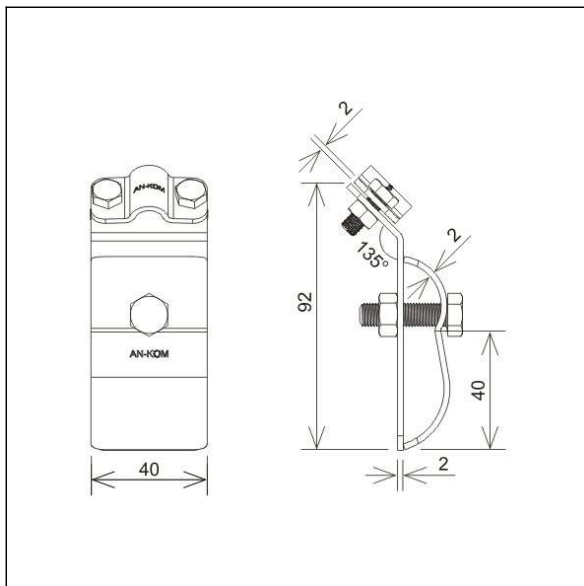
C192004



WERSJA MATERIAŁOWA: /OG/
 stal ocynkowana ogniowo

OPIS:

Uchwyt pozwala stabilizować przewód odgromowy przy przejściu nad rynną okapową.



symbol	C192004
stary symbol *	AN-06/OG/
śruby	M6 x 16 M8 x 30
wymiar przewodu (mm)	Ø8
wersja materiałowa	stal ocynkowana ogniowo

* ważny do odwołania