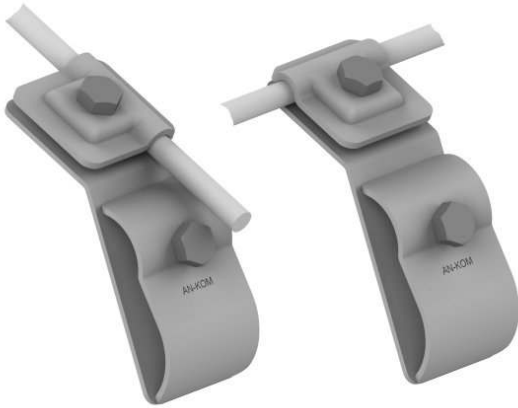


## KARTA DANYCH TECHNICZNYCH

### UCHWYTY RYNNOWE na rynnę okapową

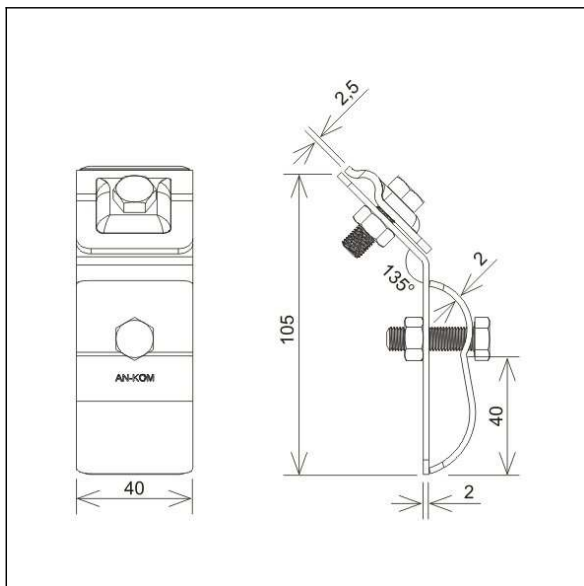
**C192016**



**WERSJA MATERIAŁOWA: /OG/**  
 stal ocynkowana ogniowo

**OPIS:**

Uchwyt pozwala stabilizować przewód odgromowy przy przejściu nad rynną okapową.



<b>symbol</b>	C192016
stary symbol *	AN-06C/OG/
<b>śruby</b>	M8 x 25 M8 x 30
<b>wymiar przewodu (mm)</b>	Ø8
<b>wersja materiałowa</b>	stal ocynkowana ogniowo

\* ważny do odwołania