

KARTA DANYCH TECHNICZNYCH

UCHWYTY NA BLACHĘ, PAPE, GONT na felc uniwersalny

C192024

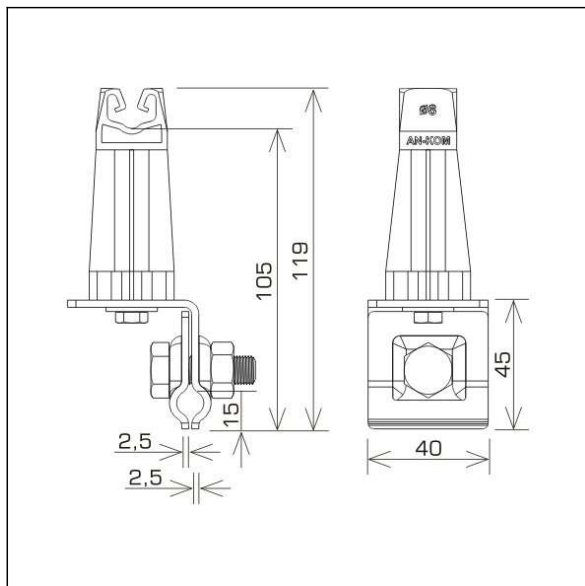


WERSJA MATERIAŁOWA: /OG/
 stal ocynkowana ogniowo

OPIS:

Montaż przewodów na dachach pokrytych blachą wzdłuż i wszerz felcu.

SŁUPEK Z TWORZYWA DOSTĘPNY W KOLORACH



symbol	C192024
stary symbol *	AN-06H/OG/
wymiar przewodu (mm)	Ø8
wersja materiałowa	stal ocynkowana ogniowo

* ważny do odwołania