

## KARTA DANYCH TECHNICZNYCH

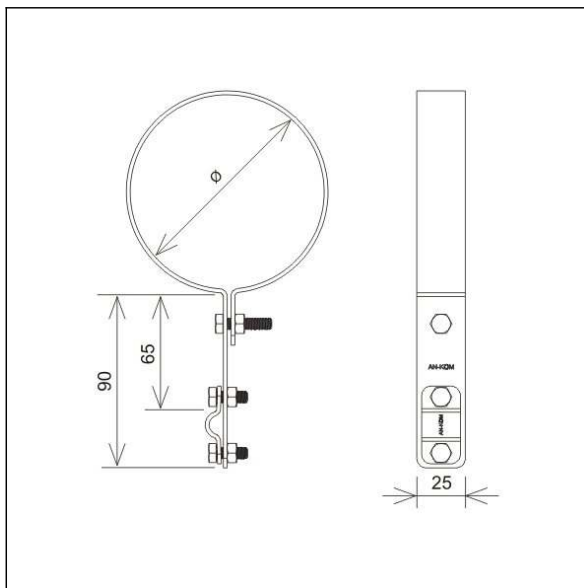
UCHWYTY RYNNOWE na rurę spustową

C192512



**WERSJA MATERIAŁOWA: /OG/**  
 stal ocynkowana ogniowo

**OPIS:**  
 Prowadzenie zwodów pionowych wzdłuż rury spustowej.



<b>symbol</b>	C192512
stary symbol *	AN-70A/OG/
<b>Ø (mm)</b>	60
<b>wymiar przewodu (mm)</b>	Ø8
<b>wersja materiałowa</b>	stal ocynkowana ogniowo

\* ważny do odwołania