

KARTA DANYCH TECHNICZNYCH

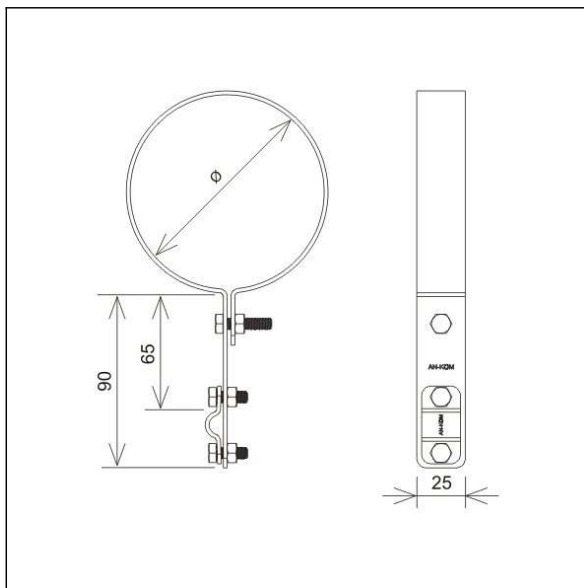
UCHWYTY RYNNOWE na rurę spustową

C192540



WERSJA MATERIAŁOWA: /OG/
 stal ocynkowana ogniowo

OPIS:
 Prowadzenie zwodów pionowych wzdłuż rury spustowej.



symbol	C192540
stary symbol *	AN-70G/OG/
Ø (mm)	120
wymiar przewodu (mm)	Ø8
wersja materiałowa	stal ocynkowana ogniowo

* ważny do odwołania