

KARTA DANYCH TECHNICZNYCH

UCHWYTY NA DRUT wkręcany z podstawką plastikową

C642476



WERSJA MATERIAŁOWA: /TW/
tworzywo

OPIS:

Uchwyt wkręcany do prowadzenia przewodu odgromowego po elewacji, konstrukcjach drewnianych.

SŁUPEK Z TWORZYWA DOSTĘPNY W KOLORACH



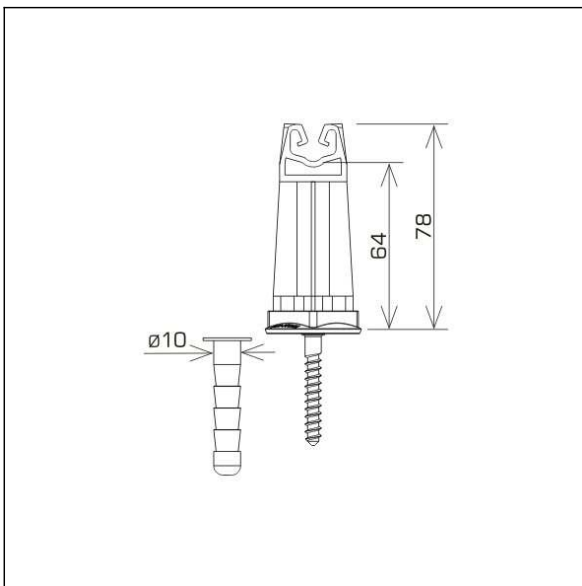
RAL8004
brązowy
(ceglasty)



RAL9005
czarny



RAL7047
szary jasny



symbol	C642476
stary symbol *	AN-59G
wymiar przewodu (mm)	Ø8
wersja materiałowa	tworzywo

* ważny do odwołania