

SE2x60



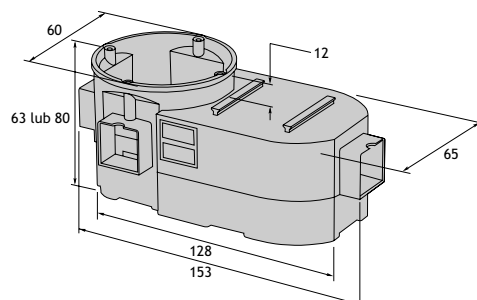
SE2x60G



Nr kat. - kolor / No. Cat. - Colour	płytki 2x60 mm	głęboka 2x60 mm
Niebieski / Blue	34 117 203	34 159 203
Masa / Weight	53.7 g	65 g
Opakowanie zbiorcze / Collective package	10 szt.	5 szt.
Osprzęt / Equipment	Pierścień dystansowy PD60x12, PD60x24, PD60x30 Króciec dystansowy KD12 Pokrywa puszki PL60 lub WS60 Pokrywa sygnalizacyjna PS60	Pierścień dystansowy PD60x12, PD60x24, PD60x30 Króciec dystansowy KD12 Pokrywa puszki PL60 lub WS60 Pokrywa sygnalizacyjna PS60
Dodatkowe cechy / Additional characteristics	w dnie i ścianach prostokątne osłabienia pod płaskie przewody	w dnie i ścianach prostokątne osłabienia pod płaskie przewody

Puszki SE2x60 i SE2x60G przystosowane są do osadzania specjalistycznych urządzeń elektrycznych i elektronicznych. Specjalnie poszerzone jej wnętrze daje możliwość umieszczania dodatkowych elementów obok zabudowanego kołnierza puszki elementu sterującego. Jest możliwość również wykorzystania całej przestrzeni wewnętrznej puszki dla umieszczenia w niej różnego typu urządzeń. Wtedy zamyka ją się od góry pokrywą PL60. Puszka posiada konstrukcję szeregową dającą możliwość łączenia w wielokrotne bloki puszek. Konstrukcja jej składa się z dwóch oddzielnych elementów łączących się ze sobą poprzez zatrzaski. Daje to możliwość osadzania w puszcze większych elementów przestrzennych. Do łączenia przewodów elektronicznych zalecana jest złączka z podkładką LPA12-1.5 (str. 50).

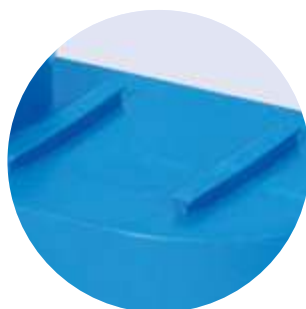
Rekomendacje producentów i instalatorów „inteligentnych budynków.”



Wymiary puszek SE2x60 i SE2x60G



Zamknięcie przestrzeni puszki pokrywą licującą z górnym kołnierzem puszki (PL60).



Prowadnice do mocowania szyny TS35. Poprawiają one również trzymanie tynku. Wprowadzona szyna usztywnia połączenie puszek. Możliwość mocowania puszki na szynie w szafce elektroinstalacyjnej.



Przykład wykorzystania puszek w systemie SNG Home